

www.somfy.com

DéTECTEUR DE MOUVEMENT

FR	NOTICE D'INSTALLATION	NO	INSTALLASJONSGUIDE
EN	INSTALLATION GUIDE	PL	INSTRUKCJA MONTAŻU
DE	INSTALLATIONSANLEITUNG	CS	NÁVOD K POUŽITÍ
IT	GUIDA ALL'INSTALLAZIONE	HU	HASZNÁLATI ÚTMUTATÓ
ES	MANUAL DE INSTALACIÓN	HR	UPUTSTVA ZA POSTAVLJANJE
EL	ΕΓΧΕΙΡΙΔΙΟ ΕΓΚΑΤΑΣΤΑΣΗΣ	RO	MANUAL DE INSTALARE
NL	INSTALLATIEGIDS	SK	NÁVOD NA INŠTALÁCIU
DA	INSTALLATIONSVEJLEDNING	TR	MONTAJ KILAVUZU
SV	INSTALLATIONSGUIDE	AR	دليل التركيب
FI	ASENNUSOHJE		

Ref.5125850A

TaHoma[®]
COMPATIBLE

somfy[®]

Informations importantes – sécurité

Généralités

Lire attentivement cette notice d'installation et les consignes de sécurité avant de commencer l'installation de ce produit Somfy. Suivre précisément chacune des instructions données et conserver cette notice aussi longtemps que le produit.

Cette notice décrit l'installation et la mise en service de ce produit.

Toute installation ou utilisation hors du domaine d'application défini par Somfy est non conforme.

Elle entraînerait, comme tout irrespect des instructions figurant dans cette notice, l'exclusion de la responsabilité et de la garantie Somfy.

Somfy ne peut être tenu responsable des changements de normes et standards intervenus après la publication de cette notice.

Consignes générales de sécurité

- Ce produit n'est pas prévu pour être utilisé par des personnes (y compris les enfants) dont les capacités physiques, sensorielles ou mentales sont réduites, ou des personnes dénuées d'expérience ou de connaissance, sauf si elles ont pu bénéficier, par l'intermédiaire d'une personne responsable de leur sécurité, d'une surveillance ou d'instructions préalables concernant l'utilisation de ce produit.
- Ne pas laisser les enfants jouer avec ce produit.
- Ne jamais tremper ce produit dans un liquide.
- Ne pas laisser tomber, percer ou démonter ce matériel sous peine d'annulation de la garantie.
- Ne pas exposer ce matériel à des températures élevées ni le laisser exposé à la lumière du soleil directe.

Présentation

Associé à TaHoma, ce produit permet :

- De détecter les intrusions dans ma maison
- Plus de possibilités pour la maison connectée (automatismes Smart)

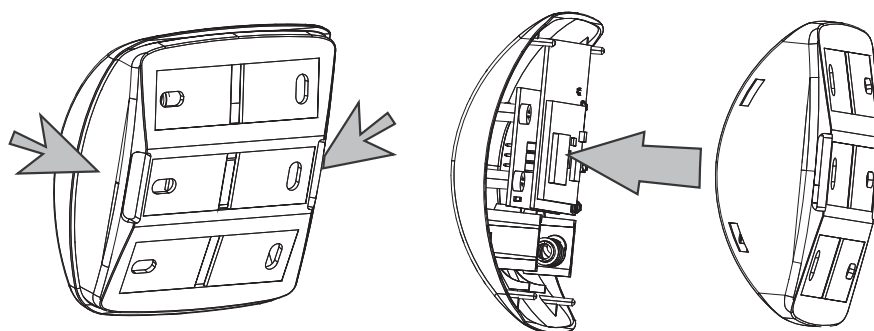
Il est sensible aux mouvements et variations de température émis par un corps en déplacement.

Contenu du Kit

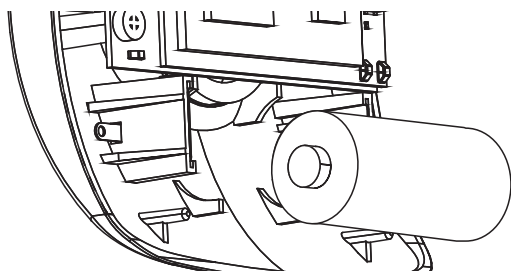
Désignation	Qté	Désignation	Qté
Détecteur de mouvement	1	Languettes adhésives	1
Pile CR123	1		

Mise en place de la pile

Presser sur la partie grise du Détecteur de mouvement intérieur pour dé-clipper la face avant de celui-ci.




Placer la pile dans le sens adapté (pôle « + » du côté « + » et pôle « - » du côté « - »).



Une fois les piles installées, vous pouvez ajouter le Détecteur de mouvement intérieur à TaHoma.

Ajouter à TaHoma

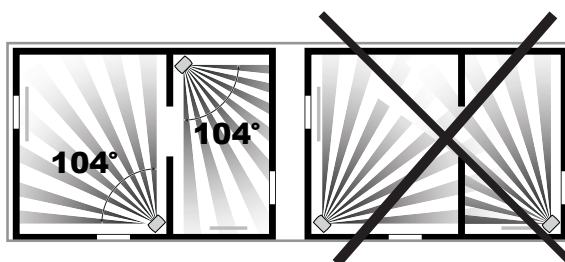
Sur l'interface TaHoma, sélectionner l'onglet .

- Cliquer sur l'onglet Configuration .
- Cliquer sur l'onglet « IO », puis « Ajouter ».
- Suivre la procédure affichée.
- Une fois ajouté, le voyant lumineux «s'éteint».

Une fois ajouté à TaHoma, le Détecteur de mouvement intérieur est opérationnel.

Installation

Dans le cas d'utilisations de plusieurs détecteurs, les rayons des différents Détecteurs de mouvement intérieur ne doivent pas se croiser.



Précautions d'emploi

Ne jamais placer le Détecteur de mouvement intérieur:

Directement vers le soleil, vers une fenêtre, un miroir, des rideaux, un arbuste ou un store, au-dessus ou en face d'une source de chaleur (radiateur, convecteur ou cheminée)...

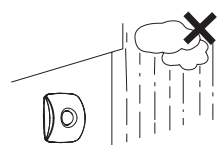
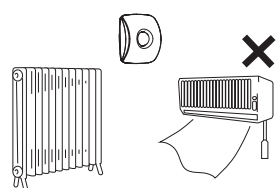
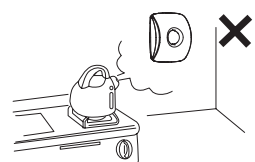
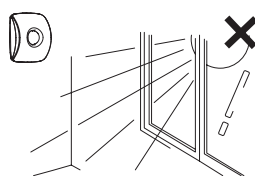
Dans une véranda.

Dans un courant d'air.

Dans une pièce humide, pour éviter tout

déclenchement intempestif.

Ne pas installer à l'extérieur.

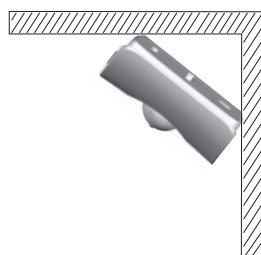


Avec ces faces biseautées, le Détecteur de mouvement intérieur peut se placer de différente façon et ainsi s'adapter parfaitement à vos murs, angles ou plafonds.

- Mur ou plafond



- Angle

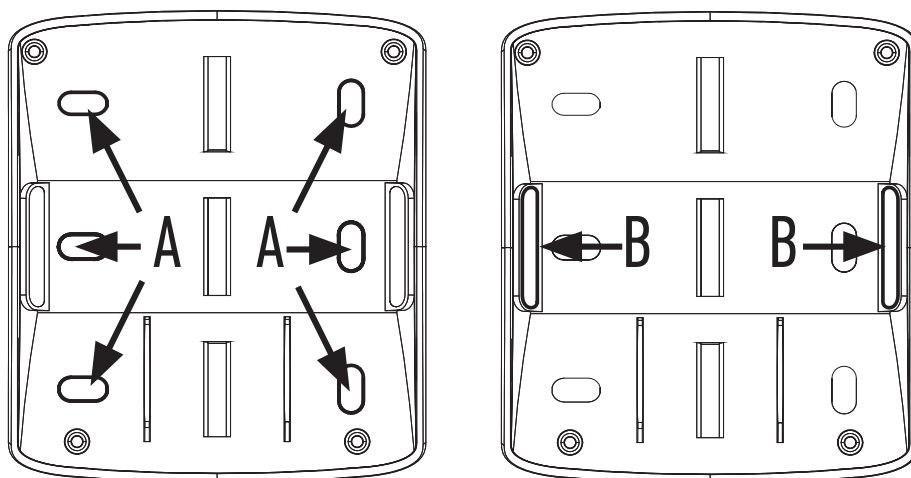


Installation facile avec les languettes adhésives

- Nettoyer la surface de l'emplacement où vous allez fixer le Détecteur de mouvement.
- Placer l'adhésifs au dos du Détecteur de mouvement intérieur .
- Coller le dos du Détecteur de mouvement intérieur sur l'emplacement choisit en respectant bien les précautions d'emploi.

Aussi possible, avec des vis

- Placer le dos du Détecteur de mouvement intérieur à l'emplacement prévu et marquez au crayon l'emplacement des 2 trous de fixation (6 possibles pour une fixation mur et plafond «A», et 2 possibles pour une fixation dans un angle «B») .
- Utiliser des vis de fixation et des chevilles adéquates pour fixer le Détecteur de mouvement intérieur.
- Fixer solidement le dos du Détecteur de mouvement intérieur .



Remise à zéro du Détecteur de mouvement intérieur

Si vous le souhaitez, vous pouvez supprimer l'ajout du Détecteur de mouvement intérieur à TaHoma.

Pour Supprimer le Détecteur de mouvement intérieur de TaHoma, dé-clipper la face avant du boîtier, et appuyer pendant 10s sur le bouton de programmation puis le relâcher : le voyant lumineux s'allume puis s'éteint.

Données techniques

Détecteur de mouvement intérieur	
Type de pile et autonomie	CR 123
Fréquence	868-870 MHz io homecontrol® bidirectionnel Tri-bandes
Bandes de fréquence et Puissance maximale utilisées	868,000 MHz - 868,600 MHz e.r.p. <25 mW
	868,700 MHz - 869,200 MHz e.r.p. <25 mW
	869,700 MHz - 870,000 MHz e.r.p. <25 mW
Portée	8m
Angle	104°
Température de fonctionnement	0°C to 60°C
Indice de protection	IP 20 (utilisation en intérieur en pièce sèche)
Dimensions L x H x P en mm	72 x 82 x 35 mm
Poids	41 g
Autonomie de la pile	3 ans



Par la présente, Somfy déclare que le produit est conforme aux exigences de la directive 2014/53/UE. Le texte complet de la déclaration de conformité est mis à disposition à l'adresse Internet www.somfy.com/ce .

Recyclage



Ne jetez pas le produit avec les ordures ménagères. Veillez à le déposer dans un point de collecte ou dans un centre agréé afin de garantir son recyclage.



Veiller à séparer les piles et batteries des autres types de déchets et à les recycler via votre système local de collecte.

Les images contenues dans ce livret sont non contractuelles.